



中影光峰
CINEAPPO

影院激光光源套件

用户手册

适用型号：

X28-C2220-BC11 S28-C2220-BCAA

X25-C2220-BC11 S25-C2220-BCAA

X35-C2230-BC11 S35-C4230-BCAA

X35-C4230-BC11 S35-C2230-BCAA



- 使用本产品前，请仔细阅读本手册，并妥善保管以备查询。
- 使用本产品前，请务必仔细阅读“重要安全说明”。
- 本产品不包括放映机设备，封面图片仅表示本产品改装后的一般使用状态。

声明

制造商

中影光峰激光影院技术（北京）有限公司
北京市顺义区顺通路 25 号 5 幢

商标说明

本手册中提及的品牌和产品名称可能是其各自所有者的商标，注册商标或版权。本手册中提及的所有品牌和产品名称均作为评论或示例，不能被理解为产品或其制造商的广告。

版权所有

中影光峰激光影院技术（北京）有限公司保留所有权利。未经中影光峰激光影院技术（北京）有限公司事先书面许可，不得以任何形式或方式，包括电子、机械、磁性、光学、化学、手写或其它方式，对本文的任何部分进行复制、传输、转译、储存于检索系统或翻译成任何文字或电脑语言。

保修

该设备如是租赁模式，中影光峰激光影院技术（北京）有限公司提供终身免费保修。如是卖断模式，请联系中影光峰激光影院技术（北京）有限公司销售部。

免责声明

中影光峰激光影院技术（北京）有限公司未对本手册中的任何内容作出任何明示或暗示的陈述或保证，尤其对适销性或针对特定用途的适用性不提供任何保证。此外，中影光峰激光影院技术（北京）有限公司保留修订本出版物和随时修改本文档内容而无需通知任何人的权利。

目录

声明	2	操作界面说明	18
		操作界面	19
目录	3		
重要安全说明	4	日常维护	23
通用安全指示	4	日常维护总要求	23
安全提示	4	清洁放映机导光柱和	
重要安全注意事项	5	激光光源出光口	24
WEEE 指令（针对中国地区） ...	10	清洁水冷箱过滤网	24
中国 RoHS	10	添加水冷液	25
简介	11	报警报错信息和处理方法	27
使用本手册	11	报警报错信息格式含义	27
安全警告和指南	11	NOC 连接显示故障处理方法	30
交流 / 电源的警示信息	12	常见故障与维护处理	31
产品概述	13	遮光板设置	31
		故障现象及处理方法	32
改装要求	15	产品规格	33
环境状况	15	认证	34
空间要求	15		
外部排气管道	16		
操作要求	17		

重要安全说明

通用安全指示

- ◆ 请在使用此设备之前仔细阅读本手册，并妥善保管以备将来参考。
- ◆ 应当由本公司授权的合格专业人员进行安装，操作和维修。
- ◆ 应遵守本放映机上显示的及本手册中列出的所有警告。
- ◆ 必须严格遵守关于操作和使用此设备的所有指示。
- ◆ 应遵守当地的所有安装规范。

安全提示

本设备符合国际安全标准 IEC60950-1、EN60950-1、UL60950-1、CAN/CSA C22.2 No. 60950-1 和国内安全标准 GB4943.1 的要求。这些标准是关于信息技术设备的安全标准，它们在使用重要的安全组件、元器件、材料和绝缘体方面作出了严格要求，以便保护使用人员和操作人员免受如下危险：

- 电击；
- 与能量有关的危险；
- 着火；
- 与热有关的危险；
- 机械危险；
- 辐射；
- 化学危险。

此外，这些安全标准还在许多方面提出了限制，如内部和外部温度升高程度、辐射级别、机械稳定性和强度、外围构造以及防火装置等。即使设备的正常操作失败，单故障状况模拟测试也可以确保设备可以使用熔断器、热断路器、过流保护装置和类似装置对人体提供充分的保护。

本手册仅供获得授权的人员用于专业用途，这些人员应熟悉本产品可能产生的潜在危险。仅允许熟悉这类危险的合格维修人员打开产品外壳执行维修操作。

本手册适用于影院激光光源套件或使用该套件改造后的激光放映机设备（简称放映机）。

由于设备部件（如排气口）的温度会升高，因此放映机只能安装在限制进入区域。

术语解释：

- ◆ **维修人员：**
维修人员是指当设备中的维修接触区域或处在受限制接触区内的设备存在明显危险时，可以运用他们所受的训练和技能避免可能的、对自己或他人伤害的专业人员。
- ◆ **使用人员：**
是指除维修人员以外的所有人员。
- ◆ **限制进入区域：**
只有维修人员才能进入，或仅当用户在了解了限制进入该区域的原因以及应采取的预防措施后才能进入。必须使用特定的工具或锁和钥匙或者采取其它安全措施才可以进入的区域；并且，能否进入该区域由负责该区域的专门机构控制。

重要安全注意事项

■ 预防电击危险

- ◆ 本放映机应使用交流电源。请确保主电压与放映机的额定电功率相匹配。如果您的安装环境无法满足交流电源要求，请与电工联系。
- ◆ 只能由合格的技术人员依照当地的电气规范与规则执行安装。
- ◆ 本设备使用三接头的电源线，包含保护接地线（PE）的单相线。如果您的安装环境无法满足交流电源要求，请与电工联系。请不要忽视接地的作用。
- ◆ 放映机随附的电源输入插座仅为放映机供电。请勿将其他设备连接至此电源输入插座。
- ◆ 放映机的电源电路中必备的断路器是切断整套装置电源的通用隔离开关。
- ◆ 切断放映机的电源，拔下电源线，方才能切断放映机的所有电源连接。
- ◆ 不要在电源线上放置任何东西。请妥善放置电源线，以免其绊倒行人、被拉扯或接触灼热表面。
- ◆ 如果必须使用延长线，则该延长线的额定电流至少应等于放映机的额定电流。如果延长线的额定电流小于放映机的额定电流，可能会引起延长线过热着火。
- ◆ 如果电源线受损或者放映机掉落损坏，在合格的技术维修人员检查并确认可以操作之前，请不要操作放映机。
- ◆ 请不要在放映机的机壳插槽中放入任何物体，因为它们可能会碰触到危险的电压点或短路部分，从而引起火灾或发生电击。如果有液体或固体不慎掉入机壳中，请拔出插头，并让专业维修人员进行检查，确认安全才能继续使用。
- ◆ 切勿使本放映机淋雨或受潮。建议将放映机安放在一个通风良好、远离火源且避免日光直射的区域。

重要安全说明

- ◆ 切勿将本放映机浸入在水或其他液体中，也不能使其接触水（包括喷溅水）或其他液体。
- ◆ 在雷雨闪电天气或长时间无人看管及不使用的情况下，为了更好地保护本放映机产品，请将其电源插头从电源插座中拔出，并断开通信线缆。这可防止雷击或者交流电线电涌损坏放映机。
- ◆ 电源线中导线的横截面积不应小于 4mm² 或 AWG10。
- ◆ 警告：有可能发生大的电流泄漏，因此，在接电源之前，必须先接地。

■ 预防人身伤害

- ◆ 为了预防人身伤害和物理伤害，在装上影院激光光源套件、将电源插头插入电源插座或调试放映机之前，必须参阅本手册以及系统上的所有标签。
- ◆ 本放映机较重，请在搬运放映机时小心，切勿砸伤或刮伤。
- ◆ 请正确安装镜头、排气系统和所有防护盖板以防人身伤害，请参见安装步骤。
- ◆ 在拆下放映机上的任何防护盖之前，必须关闭放映机并与电源插座断开连接。
- ◆ 当需要关闭放映机以接触内部零部件时，必须断开电网上的电源线，并从电源输入插座上拔下电源线。（仅限授权维修人员操作）
- ◆ 警告：高强度光线。千万不要向镜头内看！亮度太高会对眼睛造成损害。
- ◆ 警告：此放映机使用高亮度激光光源。切勿尝试直视镜头或激光光源出光口。如果投影距离少于 6 米，所有人员至少需远离投射的图像 4 米以外。防止在任何近距离表面（如玻璃、金属等）上形成投射图像的反射。强烈建议您佩戴合适的防护眼镜操作放映机。
- ◆ 在设备运行时切勿观察激光束的末端。激光辐射对人眼有害，可能会发生伤害。
- ◆ 不可见的红外 LED 辐射可能从断开的光纤或连接器发出。不要直视光束或直视光学仪器。
- ◆ 激光器具有高密度能量。这些对于皮肤组织来说可能是危险的，并且会造成电气、化学和非电离辐射危害。
- ◆ 警告
此为 A 级产品，在生活环境中，该产品可能会造成无线电干扰。在这种情况下，可能需要用户对干扰采取切实可行的措施。

■ 预防火灾

- ◆ 此放映机的设计与制造符合最严格的安规要求。在正常运转过程中，放映机可通过外表面和通风管道释放热量，这样是正常和安全的。将易燃材料放在放映机附近可能导致材料自燃，从而引起火灾。一旦失火，务必使用沙土、二氧化碳或干粉灭火器灭火。发生电气火灾时绝不能用水灭火。
- ◆ 建议在放映机的所有外表面周围留出一个“隔离区”。在该隔离区内，不得放置任何易燃材料。为所有放映机设立的隔离区均不得小于 40 厘米（16 英寸）。镜头周围的隔离区至少应为 5 米。在放映机工作时，不要用任何材料遮盖放映机或镜头。
- ◆ 不要阻碍放映机的冷却扇，也不要堵塞放映机周围的通风口。不要在放映机周围 10 厘米（4 英寸）的范围内随意放置纸张或其他物体。
- ◆ 放映机上的缝隙和开口是为了保证通风。为了确保放映机可靠运行并防止其过热，一定不要堵塞或盖住这些开口。不应将放映机贴近墙壁或其他类似表面，以免堵塞这些开口。放映机不应放置在靠近散热器或热调节器的地方。除非通风良好，否则不应将放映机放在内嵌装置或封闭装置中。
- ◆ 投影室必须通风良好或具备冷却装置以避免热量积累。必须能够将放映机排出的热气排放到建筑物外。
- ◆ 待放映机完全冷却后再进行存放。存放放映机前，请先拔下放映机上连接的电源线。
- ◆ 不要将热敏材料放置在排气通道中。

重要安全说明

■ 预防放映机损坏

- ◆ 放映机的空气过滤器应该定期清洁或更换（应至少每月“清洁”一次投影室）。否则，放映机中的空气将无法顺畅地流动，从而造成放映机过热。过热会导致放映机在运转过程中关闭。
- ◆ 为了保持空气流通，也为了确保符合电磁兼容性（Electromagnetic Compatibility, EMC）要求及安全要求，请务必在正确安装了所有盖板的情况下使用放映机。
- ◆ 激光束的特殊注意事项：在同一房间内使用放映机与大功率激光设备时，需要格外小心。
- ◆ 请保存好原始装运箱和包装材料。当您需要运输设备时可以再次使用。为了最大程度地保护设备，请将它按照出厂时的原始包装重新包好。
- ◆ 在清洗本设备之前，请将电源插头从电源插座中拔出。请不要使用清洁剂或喷雾清洁剂，而应使用湿布进行清洁。请不要使用刺激性溶剂，如稀释剂或汽油，或腐蚀性清洁剂，因为它们会对机壳造成损害。您可以使用一块微湿的布和性质温和的清洁剂去除顽固污渍。
- ◆ 为了确保实现最高光学性能和分辨率，投影镜头涂有特殊的防反射涂层，因此请避免触碰到镜头。如果要清除镜头上的灰尘，请使用软干布，而不要使用湿布、清洁剂或稀释剂。
- ◆ 请不要将本设备放置在不牢固的车子、架子或桌子上。因为设备一旦掉落，就会造成严重损坏，功能受到影响时，则应当更换它们。例如，因裂缝或深度划痕而引起的损坏
- ◆ 额定最高环境温度 35℃。

■ 关于维修

- ◆ 请不要私自维修本设备，因为开启或拆卸防护盖板可能会使您接触到高压，面临电击危险。
- ◆ 如果您试图改变出厂时设置的内部控制功能，或更改本手册中未专门论述的其他控制设置，会导致本激光光源套件永久损坏以及保修失效。
- ◆ 发生以下情况时，请将设备电源插头从电源插座中拔出，并让合格的维修服务人员进行维修：
 - 当电源线或电源插头出现损坏或磨损时。
 - 当有液体溅入设备中时。
 - 当设备遭雨淋或进水时。
 - 在遵循操作指示的情况下，如果设备无法正常运转，请仅调节操作指示中提及的调节装置，因为错误地调节其他装置可能会造成损坏。
 - 当设备摔到地上或者机壳损坏时。
 - 如果设备性能发生了明显变化，请向维修人员寻求帮助。
- ◆ 替换零部件：当需要使用替换零部件时，请确保技术服务人员使用的是原厂替换零部件或与原厂零部件特性一致的、经批准的替换零部件。未经批准的替代品可能导致性能和稳定性降低，引起火灾、电击或其他危险。未经批准的替代品会导致保修失效。
- ◆ 安全检查：当放映机的维修结束时，让技术服务人员执行安全检查，以确定设备已恢复到正常运转状态。

■ 预防电池爆炸

- ◆ 如果电池安装不当，可能会发生爆炸。
- ◆ 更换电池时请使用制造商推荐的或同等类型的电池。
- ◆ 处置废旧电池时，务必要参照国家、省及当地有关处置危险废弃物的规定和条例，以确保适当处置废弃物。

重要安全说明

WEEE 指令 (针对中国地区)



〈 废弃电器电子产品回收处理管理条例 〉或 〈China WEEE〉

产品废弃时请交给当地有资质的回收单位处理。

〈 废电池 〉

本产品含有电池，废弃时请交给当地有资质的回收单位处理。



依据中国政府针对《电子信息产品污染控制管理办法》为控制和减少电子信息产品废弃后对环境造成的污染，促进生产和销售低污染电子信息产品，保护环境和人体健康，仅提供有关本产品可能含有的有害物质如下：

产品中有害物质的名称及含量						
零部件名称	有害物质					
	铅 Pb	汞 Hg	镉 Cd	六价铬 Cr(VI)	多溴联苯 PBB	多溴二苯醚 PBDE
电源线组件	○	○	○	○	○	○
内部线材	○	○	○	○	○	○
塑料外壳	○	○	○	○	○	○
光源组件	×	○	○	○	○	○
镜头组件	○	○	○	○	○	○
光机组件	○	○	○	○	○	○
风扇组件	○	○	○	○	○	○
扬声器	○	○	○	○	○	○
天线组件	○	○	○	○	○	○
PCB 板组件	○	○	○	○	○	○
其他金属金件	○	○	○	○	○	○
遥控器	×	○	○	○	○	○

本表格依据 SJ/T 11364 的规定编制。
○：表示该有害物质在该部件所有均质材料中的含量均在 GB/T 26572 规定的限量要求以下。
×：表示该有害物质至少在该部件的某一均质材料中的含量超出 GB/T 26572 规定的限量要求。
说明：以上打“×”的部件，部分含有有害物质超过是由于目前行业技术水平有限，暂时无法实现替代或者减量化。

注意

鉴于欧盟与中国对于 RoHS 的不同规定，本投影机产品符合欧盟 RoHS 指令（电气、电子设备中限制使用某些有害物质指令），本表中标有“×”的所有部件均为欧盟 RoHS 指令所允许例外的部件。

简介

使用本手册

用户 / 操作人员：本手册适用于授权操作位于专用工作区（如影院放映室）之专业高亮度放映系统的经培训用户。

维修：只有经过培训且合格的维修技师（了解激光安全、紫外辐射、高电压和相连电路产生所有潜在危险）才可以 1) 改装 / 改造激光数字电影放映机； 2) 执行需打开数字电影放映机的维修任务。

免责声明：我们已尽力保证本文档中所提供信息的准确性和可靠性。但因产品不断改进，本文档中的信息如有更改，恕不另行通知。中影光峰激光影院技术（北京）有限公司对遗漏或不准确的信息不承担任何责任。本文档的更新版本根据需要定期发布。请联系中影光峰激光影院技术（北京）有限公司（以下简称中影光峰）以获取更新版本。

安全警告和指南

■ 标签和标记

请注意并遵守数字电影放映机上标记的所有警告和说明。



危险

指示如不加以避免，将导致死亡或重伤的危险情况。此信号词仅限于最极端的情况。



警告

指示如不加以避免，可能导致死亡或重伤的危险情况。



注意

当心符号用于指示如若不加以避免，可能导致轻度或中度伤害的危险情况。

注意！ 用来指示与人员受伤无关的情况。

■ 一般警示信息



警告

不遵守以下安全指示可能会造成眼睛和皮肤受到危害。



警告

决不要直视数字电影放映机镜头或激光输出口。极端的高亮度可能会导致永久性的眼睛损伤。为了避免紫外辐射，请在数字电影放映机工作时保持其外壳完整。我们建议在维修时使用防护安全设备和配戴护目镜。



警告

当激光亮起时，千万不要打开保护外壳。



警告

激光光束中有反光物体是不允许的。

简介

交流 / 电源的警示信息

安装此数字电影放映机需要电工将一根单相馈线从数字电影放映机硬连线（永久连线）到建筑中的交流电源。让数字电影放映机在指定的电压下工作。

⚠警告 在打开任何外壳前，请先断开数字电影放映机的交流电源。

⚠注意

- ◆ 不要让任何物品压在电源线上。将数字电影放映机放在其电缆不被人踩踏或物体碾压的位置。如果电源线出现任何损坏，决不要开启数字电影放映机。
- ◆ 不要使电源插座和延长电缆过载，否则会有火灾或电击危险。
- ◆ 请注意，只有在完全切断本产品的交流电源之后，才能打开产品外壳，仅允许合格的维修技师进行此操作。

电源线和附件

⚠注意

- ◆ 请确保使用符合当地相应额定标准的电源线、电源插头和插座。
- ◆ 请仅使用推荐的交流电源线。如果交流电源和电源线不在指定的电压和功率范围内，请勿尝试开机。
- ◆ 请仅使用推荐的配件或附件。使用其他配件或附件可能会引起火灾、电击或人身伤害。

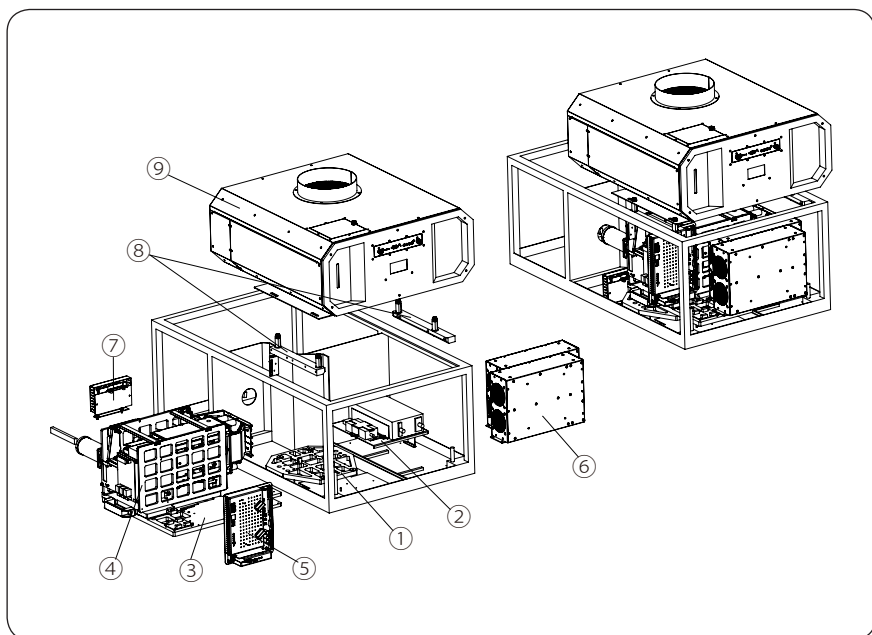
⚠警告

- ◆ 不正确的接地，接线或不正确的使用放映机会导致触电。
- ◆ 连接电源前，请注意检查高泄露电流和接地线。

产品概述

本部分介绍激光光源产品套装的组成和一般安装配置。

CP2220 系列



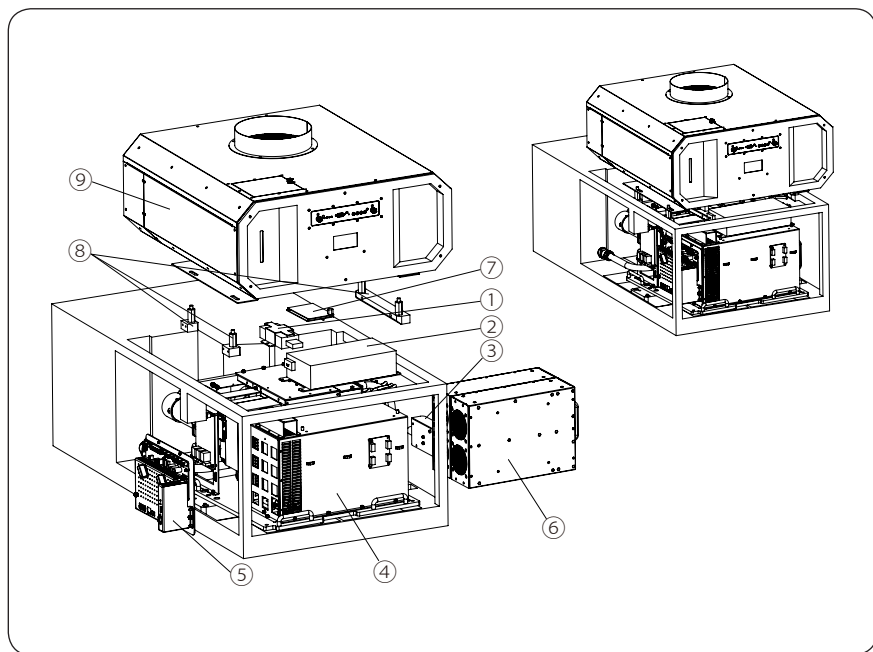
序号	名称	功能作用
①	光源安装基座	支撑光源模块，适配放映机结构
②	引擎电源模块	放映机自带 LVPS 模块
③	转接板	支撑电源模块
④	光源模块	激光光源，输出符合 DCI 标准的白光
⑤	主控板组件	控制光源、电源和水冷箱模块，保证其有序工作
⑥	电源	提供光源套件所需要的电源功率
⑦	点灯板组件	适配放映机点灯板
⑧	水冷箱附件	水冷箱的支撑安装结构件
⑨	水冷箱	将激光器产生的热量，散发到外部空间，保证激光器的寿命

⚠注意

- 图例只是为增强对书面资料的理解而提供的图形化的显示。

产品概述

CP2230、CP4230 系列



序号	名称	功能作用
①	LVPS 适配器	放映机自带 LVPS 适配器
②	引擎电源模块	放映机自带 LVPS 引擎电源模块
③	AC 进线模块	放映机和激光光源套件的 AC 输入进线
④	光源模块	激光光源，输出符合 DCI 标准的白光
⑤	主控板组件	控制光源、电源和水冷箱模块，保证其有序工作
⑥	电源	提供光源套件所需要的电源功率
⑦	点灯板组件	适配放映机点灯板
⑧	水冷箱附件	水冷箱的支撑安装结构件
⑨	水冷箱	将激光器产生的热量，散发到外部空间，保证激光器的寿命

改装要求

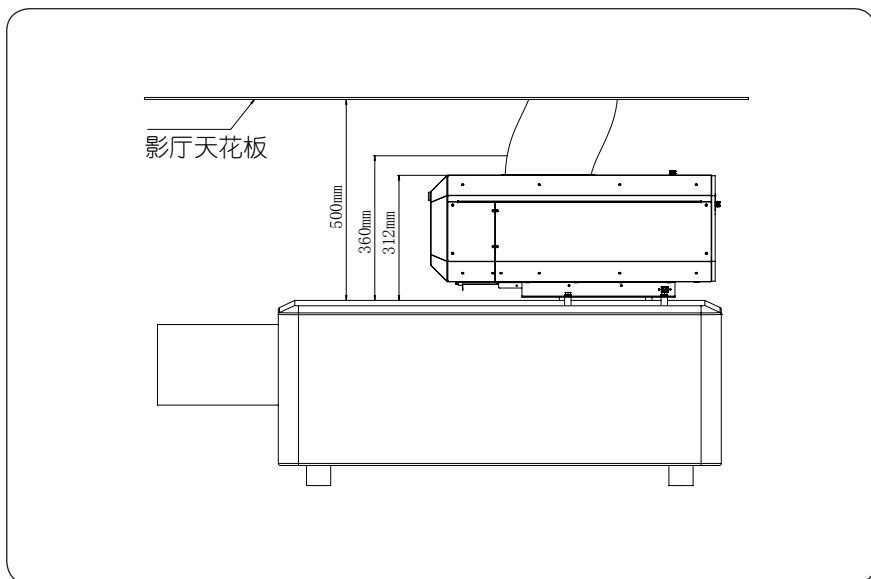
环境状况

下表总体概括了激光光源套件设备及用其改装后放映机，可安全操作或存放的环境要求。

环境	操作期间	非操作期间
周围环境温度	10° C 到 35° C	-15° C 到 60° C
空气清洁度	整洁的办公室环境(等同于洁净室标准)	n. a.
空气湿度	5% 到 85% 无结露现象	5% 到 95% 无结露现象
海拔高度	-60 到 3000 米	-60 到 10000 米

空间要求

水冷箱顶置放映机，考虑排风管直径尺寸，正常需要 500mm 的高度。如果影厅的空间少于 500mm，请将水冷箱放在放映机侧边的指定物料架子上。



⚠ 注意

- 水冷箱旁置安装配套物料，请联系中影光峰公司客服人员确认。

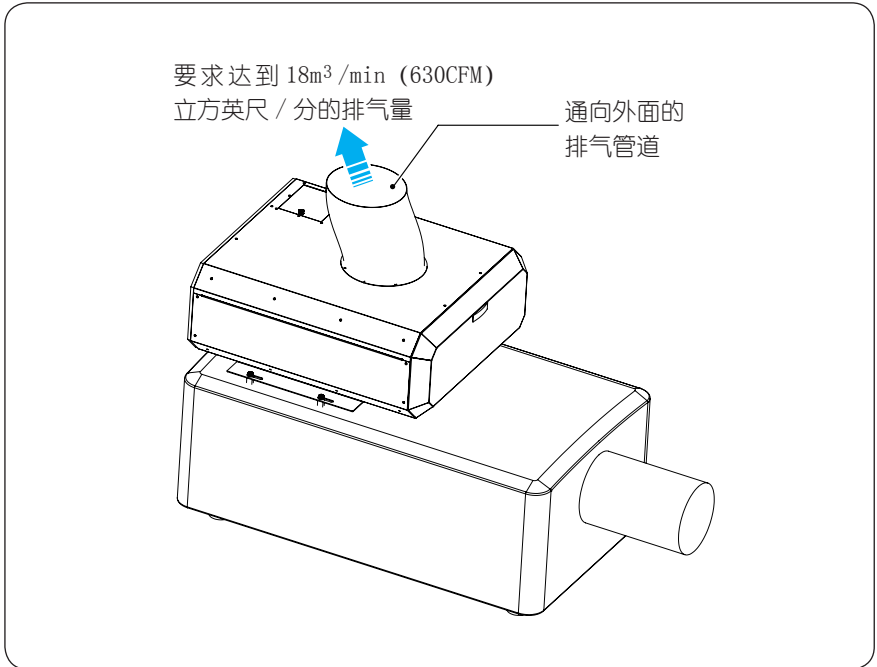
改装要求

外部排气管道

改造好激光数字电影放映机会连续排放热空气流，该气流必须排放到建筑物外部。通过水冷箱上方直径 8 英寸的排气口，连接到现场预先安装的外部通风管道系统。

需确认：

- 管道系统内没有任何障碍物或“扭结”现象；
- 激光数字电影放映机的所有进气口区域无障碍并暴露在外；
- 在水冷箱排气开口处测量时至少保持 $18\text{m}^3/\text{min}$ (630 CFM) 立方英尺 / 分的排气量，排气管道内风速要求不小于 10 米 / 秒，以确保改造好的数字电影放映机可正常散热。



警告

- 激光光源套件正常工作，必须安装排气系统。

操作要求

■ 开关机流程

开关机流程基本与氙灯一致，开机时间需 20 秒，请耐心等待；开关机间隔时间 1 分钟以上。

关闭放映机时，应先关闭光源，再断开放映机电源，禁止直接断开放映机电源。

警告

- 非正常操作放映机电源，将可能引发放映机光机系统的故障。
- 放映机光机系统有独立电源开关的，当激光光源工作时（有激光输出），严禁直接断开光机电源，这可能会导致光机 DMD 或光学器件损坏。

■ 网络配置

光源为租赁模式时，需要外接 NOC 下授权，必须保持网络的畅通，否则授权时间用完后影响放映。同时我们也将通过 NOC 监控光源的使用状况，及时为用户排查使用中遇到的问题。

■ 功率调整

激光光源的可调功率为 20%-100%。

■ 通道设置

光源安装时已对颜色进行校正，不要轻易更改通道内色彩文件，以免造成颜色异常。

■ 2D Macro 设置

2D Macro 为安装时光学测试设定好的值，无需频繁调整电流值。

■ 3D Macro 设置

3D Macro 电流值 255。

■ 操作习惯

使用习惯与氙灯投影机一样，不影响服务器、TMS 等的使用。

■ 默认灯型号见下表：

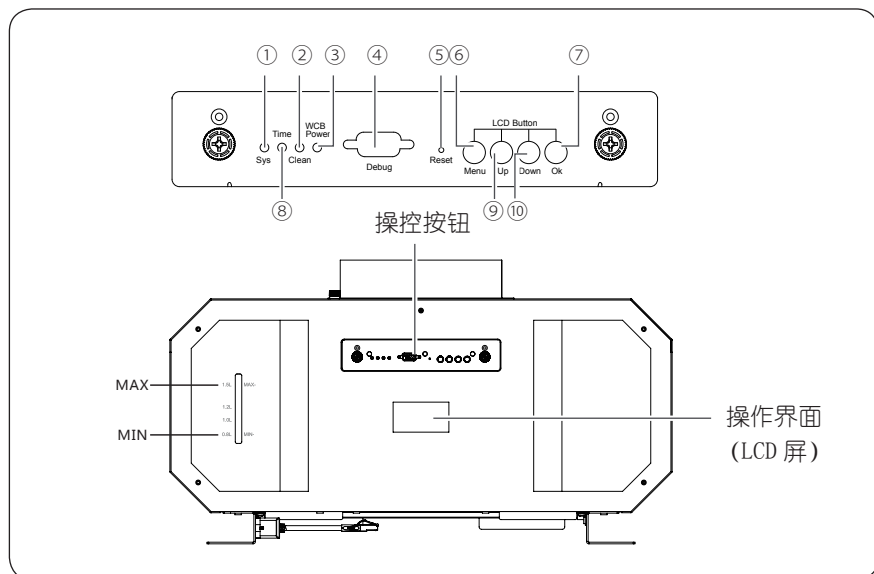
放映机型号	默认灯型号
CP2220	CDXL-30SD
CP2230	CXL-60
CP4230	CXL-60

警告

- 请严格按默认灯型号选择和操作。

操作界面说明

本部分介绍激光光源产品套装的使用操作。



⚠ 注意

- 图例只是为增强对书面资料的理解而提供的图形化的显示。

序号	类别	丝印名称	功能定义
①	LED	Sys	光源系统报错指示灯，正常工作状态时不亮灯，报错时为红色灯闪烁
②	LED	Clean	光源清洗警告灯，为蓝色
③	LED	WCB Power	水冷控制板电源指示灯，为绿色常亮正常，其他状态表示供电不正常
④	DB15	Debug	水冷板打印接口
⑤	Button	Reset	复位按钮
⑥	Button	Menu	进入或退出菜单
⑦	Button	Ok	确认所选菜单项目
⑧	LED	Time	光源授权时间警告指示灯，当剩余授权时间少于 300 小时时为黄色灯闪烁，提醒用户充值
⑨	Button	Up	菜单项目 +
⑩	Button	Down	菜单项目 -

⚠ 注意

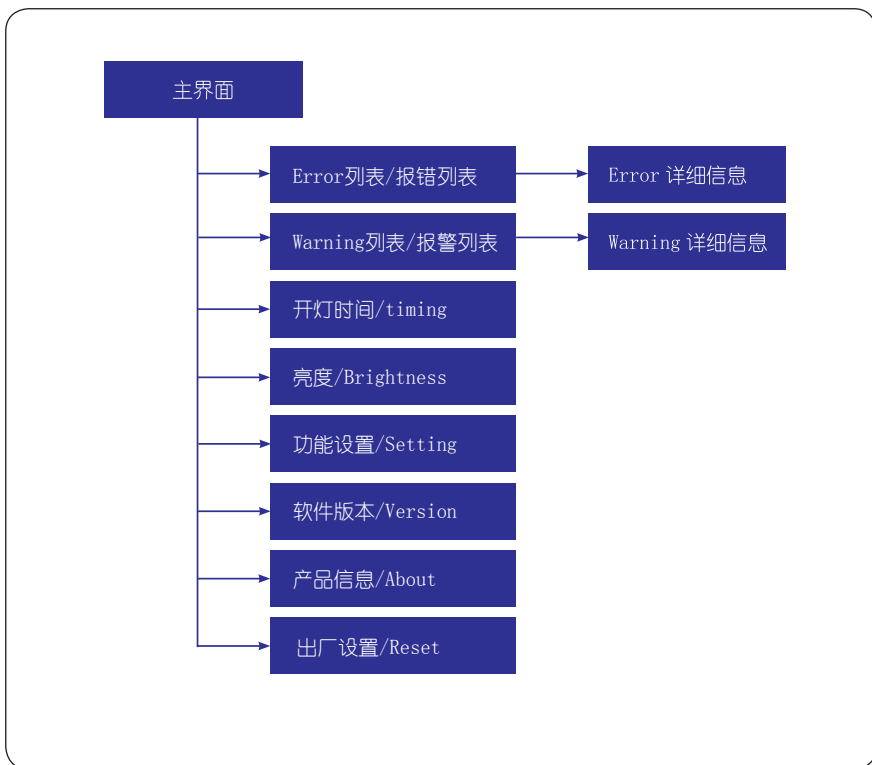
- 部分产品型号可能无光源清洗功能。

操作界面

- ◆ 在主界面上按 MENU 键进入主菜单；
- ◆ 按 UP/DOWN 键选择选项，按 OK 键查看和操作所选选项；
- ◆ 按 MENU 键返回主界面。

■ 菜单组成

操作界面的菜单由主界面和子界面组成：



⚠ 注意

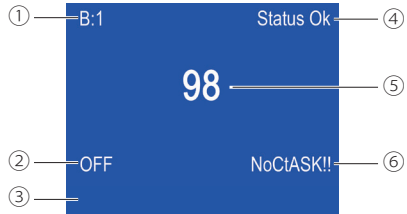
– 本文档中的界面显示图片可能与实物有轻微差别，请以实物为准。

操作界面说明

■ 主界面

操作界面的菜单由主界面和子界面组成：

- ① 亮度和授权应答区域
 - 当授权读取异常时显示应答信息。
 - 当授权读取正常时不显示应答信息。
- ② 开关灯状态
- ③ 报错信息区域
 - 当有报错信息时，报错信息会显示在此区域。
- ④ 系统状态
- ⑤ 授权时间（小时）
- ⑥ 授权子板信息



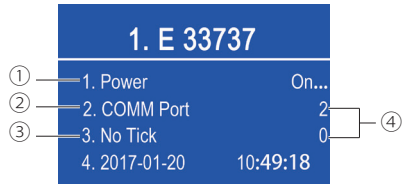
■ Error 列表

Error 列表显示报错信息。没有报错显示为 None。



按 OK、up、down 键可以选择查看具体信息：

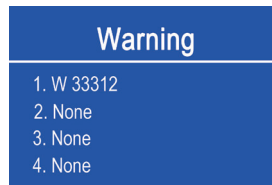
- ① 模块
- ② 部位
- ③ 状态
- ④ 数值



■ Warning 列表

Warning 列表显示报警信息。没有报警时，显示为 None。

按 OK、up、down 键可以选择查看具体信息，具体信息含义同报错界面。



■ 开灯时间

显示某年某月的累计开灯时间。

例如：右图显示为 2016 年 6 月累计开灯时间 3 小时 7 分钟。

Timing
1. 16/06: 03:07
2. None
3. None
4. None

■ 亮度

显示某年某月的最大亮度，目前是亮度传感器的 Y 值。

例如：右图表示 2016 年 6 月的最大亮度值为 234。

Brightness
1. 16/06: 234
2. None
3. None
4. None

■ 功能设置

CLO 功能开关，目前该功能没开启。

Setting
1. CLO Mode: Disable

■ 软件版本

显示主控 / 水冷 / 电源的版本。

Version
1. Master Ver: T120
2. Cooling Ver: V1.7
3. Power Ver: V1.5

操作界面说明

■ 产品信息

显示产品型号、售后服务电话、公司网站、光源模块串号、电源模块串号、水冷板模块串号、亮度曲线 A/B/C 参数信息。

△注意

- 产品型号以机型为准。
- 亮度传感器的初始读值: 安装后点灯, 在亮度稳定后由安装人员通过 PC 软件写入。

■ 出厂设置

恢复出厂设置可以清除 Error 和 Warning 信息。

About

1. X24-C2220-BC11
2. Tel: 400-870-9700
3. www.cineappo.com
4. None

About

6. None
7. SN1:
8. SN2:
9. SN3:

Reset

1. System Reset?

日常维护

日常维护总要求

每天需要检查放映间温湿度，温度要求：10—35 摄氏度（建议 20—26 摄氏度），湿度要求：5%—85%（建议 60% 以下）。

■ A 类维护（每周或每两周一次）

◆ 清洁镜头表面

如果长时间不清洁镜头和放映窗玻璃，附着的灰尘可能会使银幕亮度和对比度降低，可达 30%，为了保持激光最完美的视觉效果，镜头表面一定要定期清洁，清洁方法与其他放映机相同，先用吹刷去除浮灰，再使用镜头布顺时针或朝着一个方向擦拭镜头表面。

◆ 清洁放映窗口玻璃。

可使用镜头布清洁放映窗表面灰尘，条件允许的情况下，最好把影厅侧的窗口表面也擦拭干净。

◆ 清洁放映机导光柱和激光光源出光口

打开放映机侧盖板，用干净的专业镜头布清洁放影机导光柱和激光光源出光口。

⚠注意

- 激光的镜头如需拆下清洁，为了安全请务必关闭设备以后操作。

■ B 类维护（每三个月一次）

◆ 使用吸尘器，清洁设备正面入风口和底部散热口；

◆ 清洁设备表面灰尘；

◆ 清洁水冷箱、电源箱、放映机电源进风口滤网；

◆ 检查水冷箱冷却液液位；（如果液位接近 Min，就需要补充冷却液，液位不要超过 Max）

◆ 检查授权时间。

日常维护

清洁放映机导光柱和激光光源出光口

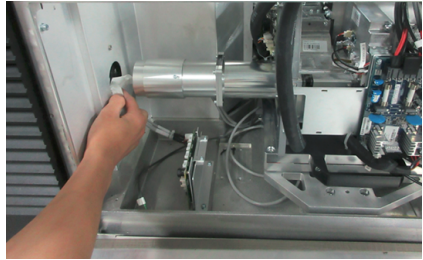
打开放映机侧盖板，用专业镜头布清洁放映机导光柱和激光光源出光口。

⚠ 注意

清洁频率: 建议每两周清洁一次。

⚠ 警告

- 请务必关闭设备电源开关以后，才能打开放映机侧盖板操作。
- 请先用吹刷去除浮灰，再使用镜头布顺时针或朝着一个方向擦拭镜头表面。

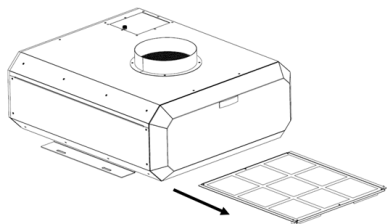


清洁水冷箱过滤网

应定期清洁水冷箱过滤网，水冷箱过滤网积灰过多会影响激光光源散热效果和设备稳定工作，积灰导致水冷箱散热风扇运转速度加快引起噪声，严重时导致光源高温报警或者报错（例如，激光光源高温保护性熄灭）。

■ 操作步骤

- ◆ 拧松图中的两颗松不脱螺丝，按照箭头提示方向，将过滤网支架抽出。
- ◆ 清洁滤网表面灰尘。优先用拍打滤网支架的方式，将滤网上的灰尘抖落掉，这时拍打的动作要轻柔些，避免将滤网的金属支架拍变形；可以用软毛刷子，将滤网表面的灰尘刷落；或用吸尘器对准滤网表面，也能快速的吸除滤网表面的灰尘。



- ◆ 当以上方法不能清除掉积灰时，这时可用水洗的方式。建议直接带滤网支架，用清水冲洗；当积存较多的油污时，可使用 30g 每升的苏打水清洗。用水清洗，要等滤网晾干后才能使用，因此建议有备用的滤网。
- ◆ 滤网清洗完毕后，应检查滤网和金属支架是否装配完好、滤网边缘无翘起，表面平整，无漏缺零件，最后按照箭头提示方向，插入原滤网支架位置，旋紧松不脱螺丝。

⚠ 注意

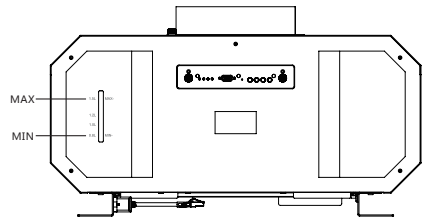
清洗频率：正常情况下建议三个月一次，如果滤网积灰过多也可适当缩短清洗周期。

⚠ 警告

- 如更换新的滤网，建议联系中影光峰公司客服人员确认。
- 必须用中影光峰公司指定的滤网型号和规格。

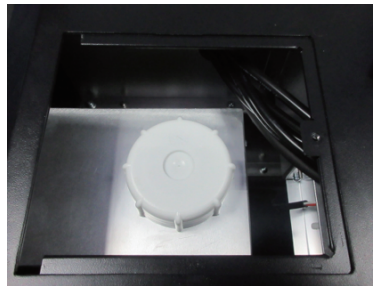
添加水冷液

应定期（每个月）观察水冷液位，当水冷液位低于图中所示的最低刻度水位时，必须添加水冷液。



■ 操作步骤

- ◆ 拧松左图的一颗松不脱螺丝，取下上盖板。
- ◆ 再拧掉白色的水箱盖，即可添加水冷液，液位不要超过 Max。



日常维护

⚠ 注意

水冷液添加周期：正常两年添加一次。

⚠ 警告

- 必须关闭激光放映机设备的电源后，才可添加水冷液。

⚠ 警告

- 必须添加中影光峰公司指定的品牌和型号的水冷液。加水冷液时不可超过最大标刻度。

⚠ 警告

- 添加水冷液时，应避免水冷液体流到放映机设备上。如不慎流到放映机或光源套装设备的电路板上，必须把液体及时清理干净。

⚠ 警告

- 确需更换不同品牌的水冷液时，应当将内部剩余水冷液排空。不同品牌的水冷液，不可混合使用，否则可能降低水冷箱的使用寿命。

报警报错信息和处理方法

报警报错信息格式含义

菜单展开信息排布		
报警、报错序号		
1	模块	工作状态
2	部件	通道 (没有 =0)
3	程度	参数 (没有 =0)
4	时间信息	

第 1 个值 (X)

模块	描述	值
无	ERR_MODULE_NONE	0
主控模块	ERR_MODULE_MASTER	1
水冷模块	ERR_MODULE_COOL	2
电源模块	ERR_MODULE_POWER	3
BARCO 模块	ERR_MODULE_BARCO	4
网络子板模块	ERR_MODULE_NET	5
TEC 模块	ERR_MODULE_TEC	6

报警报错信息和处理方法

第 2, 3 个值 (YY)

部 件	描 述	值
无	ERR_PART_NONE	00
大色轮外部转速	ERR_B_WHEEL_EX_SPEED	01
大色轮内部转速	ERR_B_WHEEL_IN_SPEED	02
大色轮内外转速	ERR_B_WHEEL_EX_IN_SPEED	03
大色轮温度	ERR_B_WHEEL_TEMP	04
大色轮驱动	ERR_B_WHEEL_DRIVER	05
小色轮外部转速	ERR_S_WHEEL_EX_SPEED	06
小色轮内部转速	ERR_S_WHEEL_IN_SPEED	07
小色轮内外转速	ERR_S_WHEEL_EX_IN_SPEED	08
小色轮温度	ERR_S_WHEEL_TEMP	09
小色轮驱动	ERR_S_WHEEL_DRIVER	10
大小色轮外部转速	ERR_BOTH_WHEEL_EX_SPEED	11
大小色轮内部转速	ERR_BOTH_WHEEL_IN_SPEED	12
大小色轮温度	ERR_BOTH_WHEEL_TEMP	13
大小色轮驱动	ERR_BOTH_WHEEL_DRIVER	14
色轮风扇转速	ERR_WHEEL_FAN_SPEED	15
色轮风扇温度	ERR_WHEEL_FAN_TEMP	16
色轮风扇驱动	ERR_WHEEL_FAN_DRIVER	17
激光电流	ERR_LASER_CURR	18
激光单个电流	ERR_LASER_SINGLE_CURR	19
激光中值电流	ERR_LASER_MID_CURR	20
激光温度	ERR_LASER_TEMP	21
激光单个温度	ERR_LASER_SINGLE_TEMP	22
激光中值温度	ERR_LASER_MID_TEMP	23
激光驱动	ERR_LASER_DRIVER	24
水泵转速	ERR_PUMP_SPEED	25
水泵驱动	ERR_PUMP_DRIVER	26
风扇转速	ERR_FAN_SPEED	27
风扇温度	ERR_FAN_TEMP	28
风扇驱动	ERR_FAN_DRIVER	29
水泵风扇转速	ERR_PUMP_FAN_SPEED	30
水泵风扇温度	ERR_PUMP_FAN_TEMP	31
水泵风扇驱动	ERR_PUMP_FAN_DRIVER	32
电源驱动	ERR_POWER_DRIVER	33
电源温度	ERR_POWER_TEMP	34
电源电流	ERR_POWER_CURR	35
环境温度	ERR_LOCAL_TEMP	36
通信端口	ERR_COMM_PART	37
串口	ERR_UART_PORT	38
系统 IO 端口	ERR_SYS_IO	39
授权时间	ERR_AUTHORIZE_TIME,	40
亮度传感器	ERR_BRIGHTNESS_SENSOR	41

第 4, 5 个值 (ZZ)

部 件	描 述	值
无	ERR_LEVEL_NONE	00
初始化失败	ERR_STARTUP_FAILED	01
启动失败	ERR_START_FAILED	02
启动进程 1 失败	ERR_START1_FAILED	03
启动进程 2 失败	ERR_START2_FAILED	04
启动超时	ERR_START_TIME_OUT	05
检测过高	ERR_DETECT_HIGH	06
检测过低	ERR_DETECT_LOW	07
检测超时	ERR_DETECT_TIME_OUT	08
检测错误	ERR_DETECT_FAULT	09
检测失败	ERR_DETECT_FAILED	10
检测未连接	ERR_DETECT_NC	11
操作失败	ERR_OPERATE_FAILED	12
操作错误	ERR_OPERATE_FAULT	13
操作超时	ERR_OPERATE_TIME_OUT	14
信息获取失败	ERR_CHECK_FAILED	15
信息获取错误	ERR_CHECK_FAULT	16
信息获取检测不到	ERR_CHECK_NONE	17
重试过高	ERR_RETRY_HIGH	18
重试过低	ERR_RETRY_LOW	19
重试错误	ERR_RETRY_FAULT	20
重试失败	ERR_RETRY_FAILED	21
重试超时	ERR_RETRY_TIME_OUT	22
加速过高	ERR_AC_HIGH	23
加速过低	ERR_AC_LOW	24
加速错误	ERR_AC_FAULT	25
加速失败	ERR_AC_FAILED	26
加速超时	ERR_AC_TIME_OUT	27
通信应答失败	ERR_COMM_RESEND_FAILED	28
通信应答错误	ERR_COMM_RESEND_FAULT	29
通信发送失败	ERR_COMM_SEND_FAILED	30
通信接收失败	ERR_COMM_REC_FAILED	31
通信无应答	ERR_COMM_NO_ACK	32
通信超时	ERR_COMM_TIME_OUT	33
通信校验和错误	ERR_COMM_CHECKSUM_FAULT	34
通信错误	ERR_COMM_FAILED,	35
通信失败	ERR_COMM_FAULT	36
通信心跳帧超时	ERR_COMM_NO_TICK	37

报警报错信息和处理方法

NOC 连接显示信息简单故障处理方法

序号	屏幕输出	问题描述	处理方法
1	nOCTASK	网络挂在异常	重新启动板卡
2	NoCTASK	NOC 的连接状态异常	1: 检查网关是否能够访问外网。 2: 检查网关是否能 PIN 通子板 IP 3: 检查网关是否能 PIN 通 10. 1. 31. 5
3	NOcTASK	RTC 时钟异常	重新启动机器
4	NOctASK	NTP 同步异常, 影响点亮光源	重新启动机器
5	NOCTaSK	授权文件异常或无有效授权, 不能点亮光源	1: 重新启动机器 2: 致电中影光峰 400-870-9700 联系售后及技术服务人员处理。
6	nosctask	串口异常, 不能点亮光源	1: 拔插监控子板。 2: 致电中影光峰 400-870-9700 联系售后及技术服务人员处理。

注意

- 未提到的 NOC 信息, 请致电中影光峰 400-870-9700 联系售后及技术服务人员处理。

常见故障与维护处理

遮光板设置

改装时，原放映机的遮光板已被拆除。

因放映机本身特性，遮光板关闭时，还是有激光输出，且激光功率无法调节。



⚠ 注意

- 当发现激光功率无法调节时，请检查遮光板的状态设置。

常见故障与维护处理

故障现象及处理方法

- 故障现象 1. LCD 屏不亮。
处理方法：检查电源端 WCM +24V 输出是否正常；检查电源灯是否亮；
检查电源 220V 是否正常；检查 LCD 屏接线连接情况；更换 LCD 屏；更换电源。

- 故障现象 2. LCD 显示 APPO CMMN/A 。
处理方法：拔掉水冷供电线，看主控板 SYS 灯是否闪烁；拔掉主控背板上除供电外的其他接线，看主控板是否启动；检查 LCD 屏接线连接情况，升级主控板，更换主控板。

- 故障现象 3. 开灯是点灯不亮，光源报错。
处理方法：查看 LCD 屏的报错报警代码，依据报警报错处理方法进行处理。

- 故障现象 4. 开灯是点灯不亮，放映机报错镇流器通讯异常。
处理方法： 检查放映机原有灯电源通讯串口线与主控板连接情况；确认是否为放映机故障；升级主控板软件；更换主控板

- 故障现象 5. 放映中灭灯，光源报错。
处理方法：查看 LCD 屏的报错报警代码，依据报警报错处理方法进行处理。

产品规格

■ 电源规格需求

项目	规格
输入电压	200-240VAC
频率	50/60Hz
电功率	额定功率：3550W；最大功率：3850W
最大电流	23A

■ 尺寸重量规格

项目	规格	
带包装尺寸 (mm)	CP2220 系列： 光源箱：780x730x425 水冷箱：868x784x423	CP2230、CP4230 系列： 光源箱：840x712x455 水冷箱：868x784x423
带包装重量 (KG)	CP2220 系列： 光源箱：52；水冷箱：43	CP2230、CP4230 系列： 光源箱：54；水冷箱：43

■ 应用环境要求

操作期间：

项目	最小值	典型值	最大值	单位
周围环境温度	10	25	35	℃
空气清洁度	整洁的办公室环境（等同于洁净室标准）			
空气湿度	5% (无结露现象)	-	85% (无结露现象)	
海拔高度	-60		3000	米

非操作期间：

项目	最小值	典型值	最大值	单位
周围环境温度	-15	25	60	℃
空气湿度	5% (无结露现象)	-	95% (无结露现象)	
海拔高度	-60		10000	米

■ 网络需求

项目	规格
网口	RJ45 端口，1 个
NOC	可通过虚拟专用网 VPN (Virtual Private Network) 接入中影环球公司 (CFGDC) 的 NOC

认证

■ 安全

UL 60950-1
CAN/CSA C22.2 No. 60950-1
IEC 60950-1
EN 60950-1
GB4943.1

■ 激光安全

IEC60825-1(2007)
IEC60825-1(2014)
FDA CDRH CFR 1040.10
FDA CDRH CFR 1040.11

■ 电磁兼容性

FCC CFR47, Part 15, Subpart B, Class A
CAN ICES-3(A)/NMB-3(A)
CISPR 22/EN 55022 Class A
CISPR 24/EN55024
GB/T 9254
GB 17625.1

■ 环保

RoHS
REACH
WEEE
SJ/T11363-2006
SJ/T11364-2014
IEC62321
EN62321

■ 证书

本产品符合以下国家或区域的规章制度要求，可以在这些国家或区域的市场销售，包括中国、美国、加拿大、欧洲、澳大利亚、新西兰、科威特、韩国、日本、墨西哥、乌克兰、俄罗斯、印度、南非和沙特阿拉伯等。

警告

- 本产品的认证信息会持续更新，后续如有更改，恕不另行通知。



中影光峰
CINEAPPO

中影光峰激光影院技术（北京）有限公司

地址：北京市顺义区顺通路 25 号 5 幢

P/N: D01007000006

版本：Rev01

执行企业标准：Q/GF 001-2016